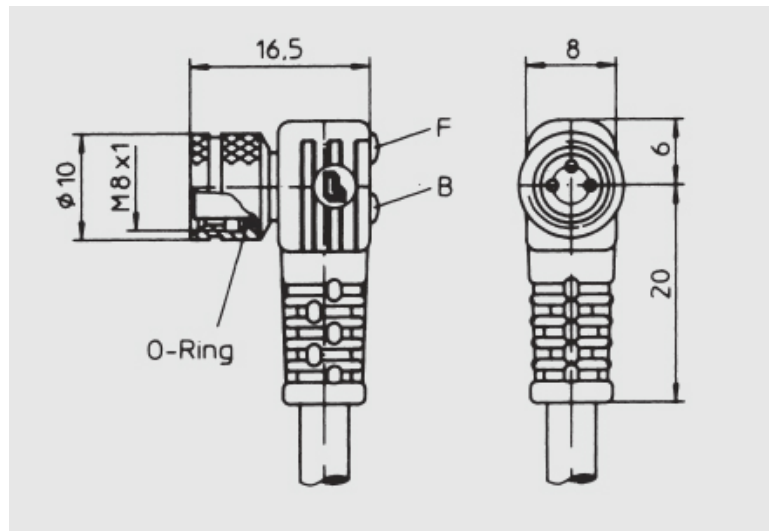


Zubehör (Kabel Dosen)

ZSLK 2205

M8 - radial (PVC)



| | |
|--------------------------|--------------------------|
| Anschluss: | 3 x 0,25 mm ² |
| Gehäusematerial: | PUR |
| Hersteller: | Lumberg |
| Kontaktzahl: | 3 |
| LED Schaltzustand: | gelb |
| LED Versorgungsspannung: | grün |
| Schutzart: | IP 67 |
| Variante: | PVC |
| Werkstoff Kontaktträger: | PUR |

Alle Informationen zu diesem Produkt finden Sie auch auf unserer Website unter:

<https://schoenbuch-sensor.de/produkte/zslk-0205/zslk-2205/>