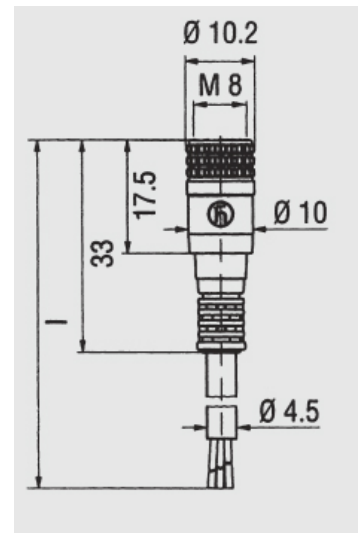


Zubehör (Kabel Dosen)

ZSHI 0205

M8 - axial (PVC)



Anschluss:	3 x 0,25 mm ²
Gehäusematerial:	PEBA
Hersteller:	Hirschmann
Kontaktzahl:	3
Variante:	PVC
Werkstoff Kontaktträger:	PA

Alle Informationen zu diesem Produkt finden Sie auch auf unserer Website unter:
<https://schoenbuch-sensor.de/produkte/zshi-0205/>