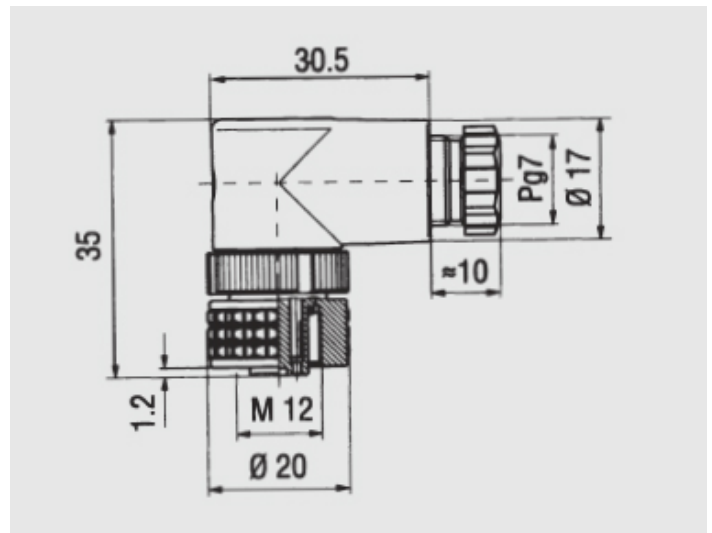


Zubehör (Kabel Dosen)

ZSHA 2200

M12 - radial ()



Besonderheit:	frei konfektionierbar
Gehäusematerial:	PA 66
Hersteller:	Hirschmann
Kabelverschraubung:	PG 7
Kontaktzahl:	4
Max. Anschlussquerschnitt:	0,75 mm ²
Schutzart:	IP 67
Werkstoff Kontaktträger:	PA 66

Alle Informationen zu diesem Produkt finden Sie auch auf unserer Website unter:
<https://schoenbuch-sensor.de/produkte/zsha-0100/zsha-2200/>