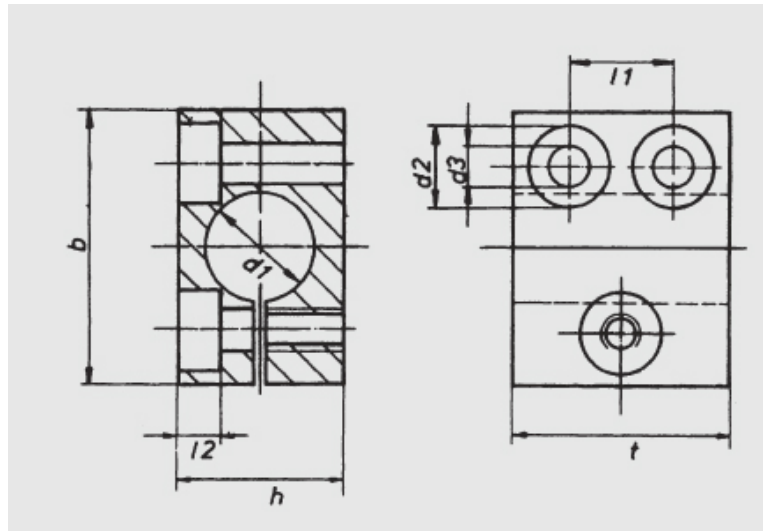


Zubehör (Befestigungsschellen)

ZBSM 0035

ZBSM 0035 (3,5 μ)



| | |
|-----------------|--------------------|
| Abstand L1: | 7,5 mm |
| Abstand L2: | 3,3 mm |
| Breite: | 20,0 mm |
| Durchmesser d1: | 3,5 mm |
| Durchmesser d2: | 6,0 mm |
| Durchmesser d3: | 3,2 mm |
| Höhe: | 12,0 mm |
| Tiefe: | 16,0 mm |
| Werkstoff: | Messing vernickelt |

Alle Informationen zu diesem Produkt finden Sie auch auf unserer Website unter:
<https://schoenbuch-sensor.de/produkte/zbsm-0035/>