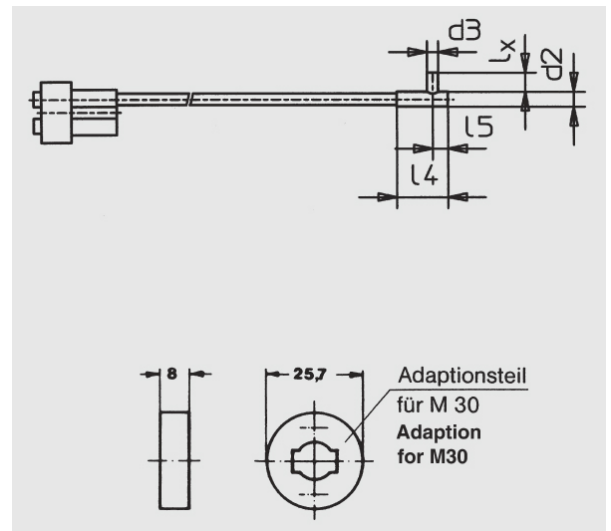


Reflexfaser (Glasfaser mit radialem Lichtaustritt)

LRGF 2001

LRGF 2001 (2000 mm, $l_x = 10$ mm)



Glas-Querschnitt:	2 x 12 mm ²
Länge:	2000 mm, $l_x = 10$ mm
Sn M18/M30:	300 mm
Ummantelung:	ALS

Alle Informationen zu diesem Produkt finden Sie auch auf unserer Website unter:
<https://schoenbuch-sensor.de/produkte/lrgf-1001/lrgf-2001/>