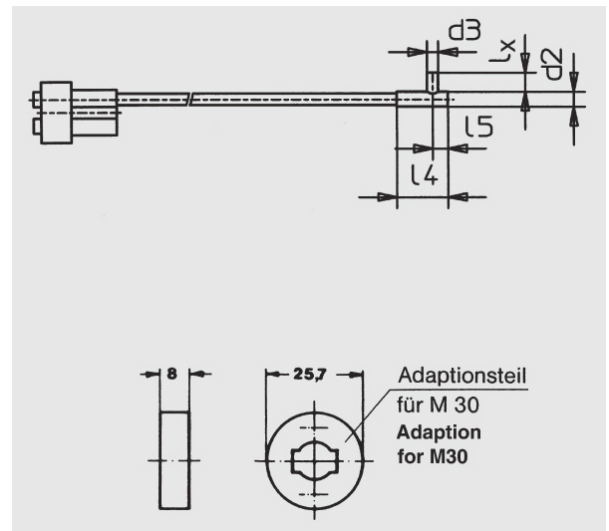


Reflexfaser (Glasfaser mit radialem Lichtaustritt)

# LRGE 1001

LRGE 1001 (1000 mm,  $l_x = 10$  mm)



Glas-Querschnitt:	2 x 12 mm <sup>2</sup>
Länge:	1000 mm, $l_x = 10$ mm
Sn M18/M30:	300 mm
Ummantelung:	Aluminium

Alle Informationen zu diesem Produkt finden Sie auch auf unserer Website unter:  
<https://schoenbuch-sensor.de/produkte/lrge-1001/>