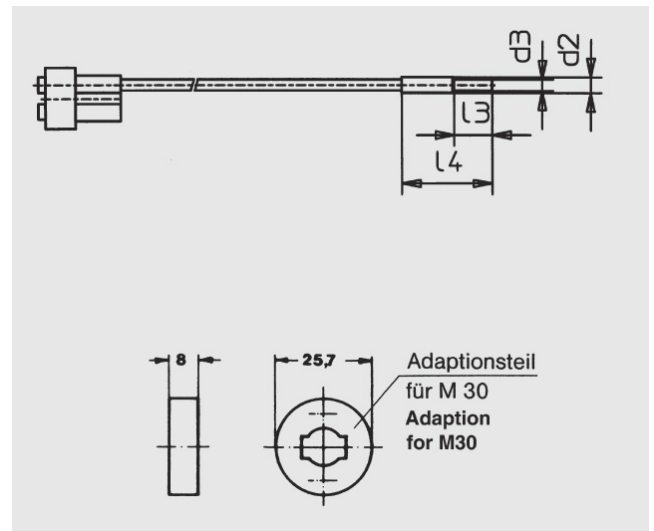


Reflexfaser (Glasfaser mit radialem Lichtaustritt)

LRGC 1000

LRGC 1000 (1000 mm)



Glas-Querschnitt:	2 x 12 mm ²
Länge:	1000 mm
Sn M18/M30:	750 mm
Ummantelung:	ALS

Alle Informationen zu diesem Produkt finden Sie auch auf unserer Website unter:
<https://schoenbuch-sensor.de/produkte/lrgc-1000/>