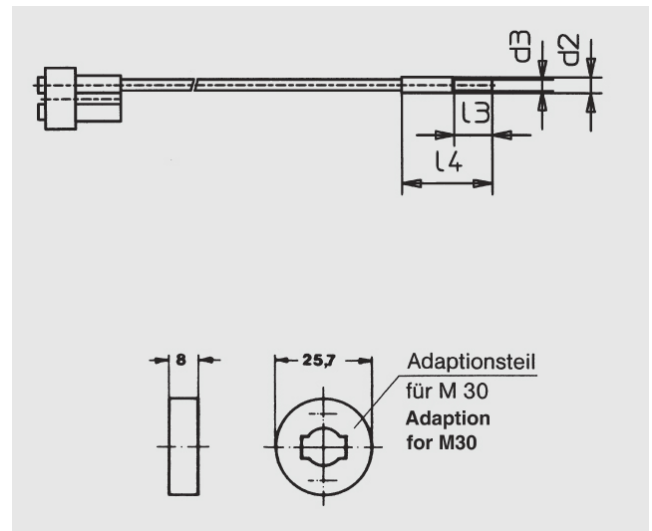


Reflexfaser (Glasfaser)

LRGB 1000

LRGB 1000 (1000 mm)



Glas-Querschnitt:	2 x 12 mm ²
Länge:	1000 mm
Sn M18/M30:	750 mm
Ummantelung:	Aluminium

Alle Informationen zu diesem Produkt finden Sie auch auf unserer Website unter:
<https://schoenbuch-sensor.de/produkte/lrgb-1000/>