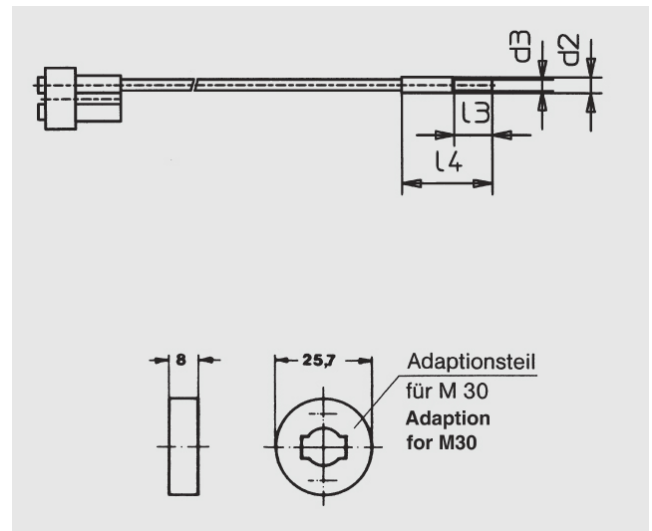


Reflexfaser (Glasfaser)

LRFC 0500

LRFC 0500 (500 mm)



Glas-Querschnitt:	2 x 4 mm ²
Länge:	500 mm
Sn M18/M30:	300 mm
Ummantelung:	ALS

Alle Informationen zu diesem Produkt finden Sie auch auf unserer Website unter:
<https://schoenbuch-sensor.de/produkte/lrfc-0500/>