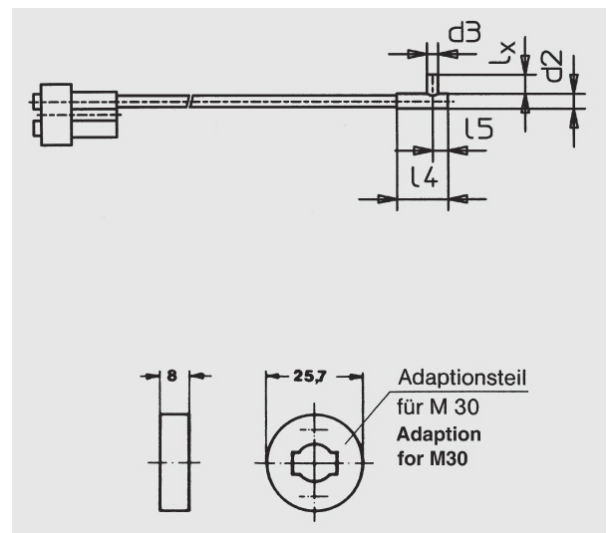


Reflexfaser (Glasfaser mit radialem Lichtaustritt)

LREF 0504

LREF 0504 (500 mm, $l_x = 4$ mm)



Glas-Querschnitt:	2 x 3 mm ²
Länge:	500 mm, $l_x = 4$ mm
Sn M18/M30:	- /75 mm
Ummantelung:	ALS

Alle Informationen zu diesem Produkt finden Sie auch auf unserer Website unter:
<https://schoenbuch-sensor.de/produkte/lref-0254/lref-0504/>