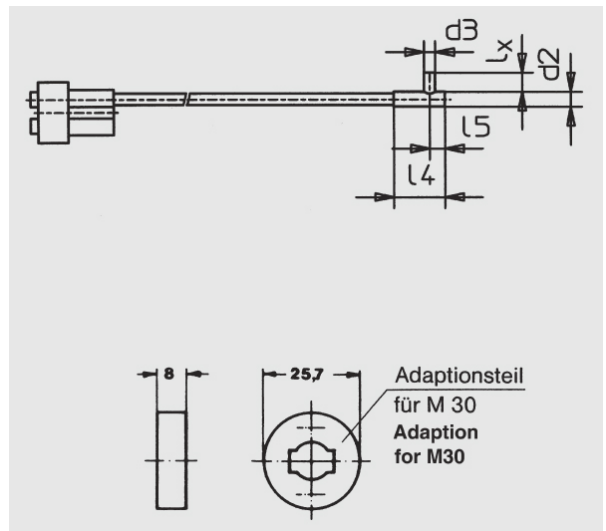


Reflexfaser (Glasfaser mit radialem Lichtaustritt)

LREF 0254

LREF 0254 (250 mm, $l_x = 4$ mm)



Glas-Querschnitt:	2 x 3 mm ²
Länge:	250 mm, $l_x = 4$ mm
Sn M18/M30:	- /75 mm
Ummantelung:	ALS

Alle Informationen zu diesem Produkt finden Sie auch auf unserer Website unter:

<https://schoenbuch-sensor.de/produkte/lref-0254/>