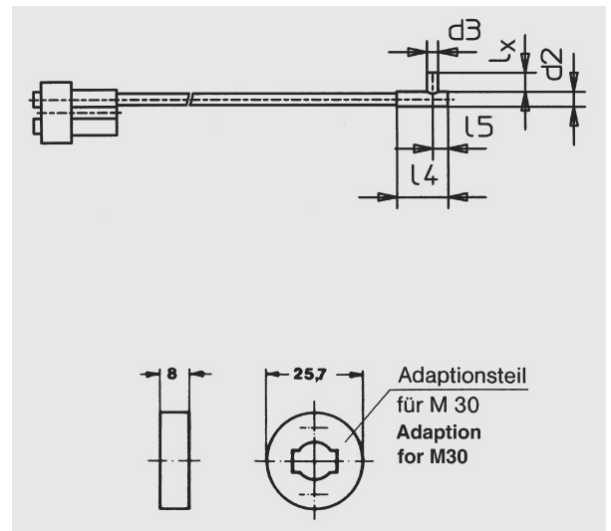


Reflexfaser (Glasfaser mit radialem Lichtaustritt)

# LRED 0254

**LRED 0254 (250 mm,  $l_x = 4$  mm)**



Glas-Querschnitt:	2 x 3 mm <sup>2</sup>
Länge:	250 mm, $l_x = 4$ mm
Sn M18/M30:	35/75 mm
Ummantelung:	PVC

Alle Informationen zu diesem Produkt finden Sie auch auf unserer Website unter:  
<https://schoenbuch-sensor.de/produkte/lred-0254/>