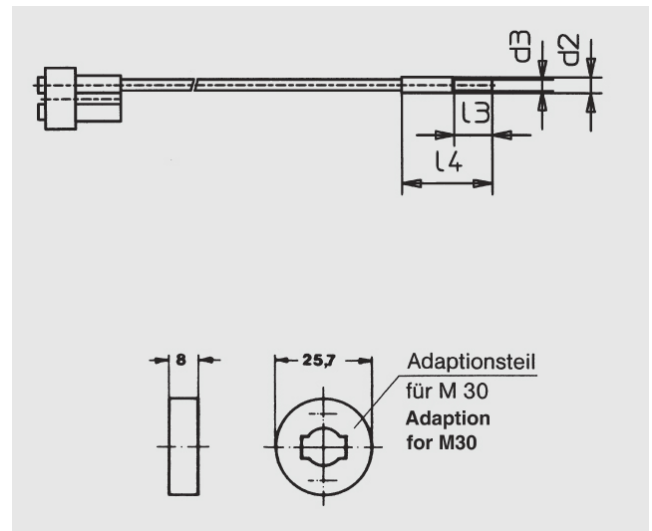


Reflex-taster (Glasfaser)

LREB 0250

LREB 0250 (250 mm)



Glas-Querschnitt:	2 x 3 mm ²
Länge:	250 mm
Sn M18/M30:	70/150 mm
Ummantelung:	Aluminium

Alle Informationen zu diesem Produkt finden Sie auch auf unserer Website unter:
<https://schoenbuch-sensor.de/produkte/lreb-0250/>