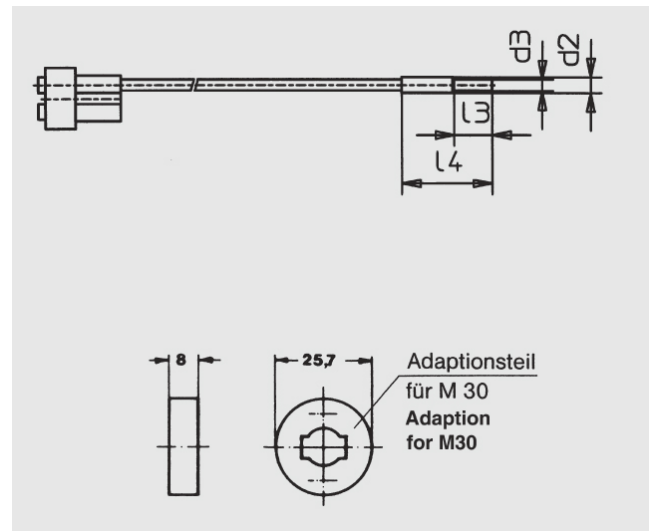


Reflexfaser (Glasfaser)

# LREA 0250

LREA 0250 (250 mm)



Glas-Querschnitt:	2 x 3 mm <sup>2</sup>
Länge:	250 mm
Sn M18/M30:	70/150 mm
Ummantelung:	PVC

Alle Informationen zu diesem Produkt finden Sie auch auf unserer Website unter:  
<https://schoenbuch-sensor.de/produkte/lrea-0250/>