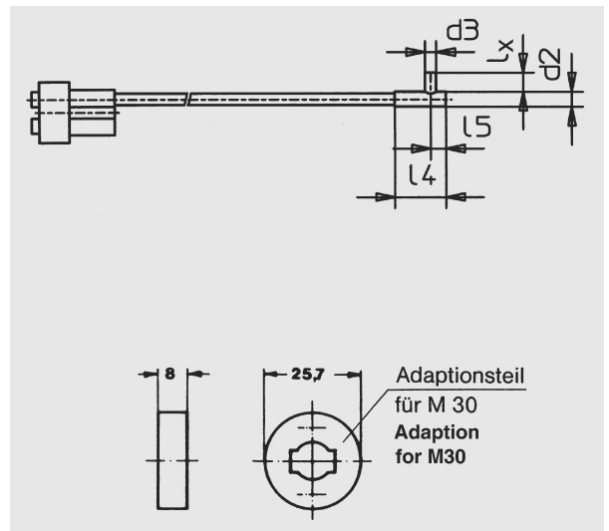


Reflexfaser (Glasfaser mit radialem Lichtaustritt)

LRDF 0504

LRDF 0504 (500 mm, $l_x = 4$ mm)



Glas-Querschnitt:	2 x 2 mm ²
Länge:	500 mm, $l_x = 4$ mm
Sn M18/M30:	15/25 mm
Ummantelung:	ALS

Alle Informationen zu diesem Produkt finden Sie auch auf unserer Website unter:

<https://schoenbuch-sensor.de/produkte/lrdf-0254/lrdf-0504/>