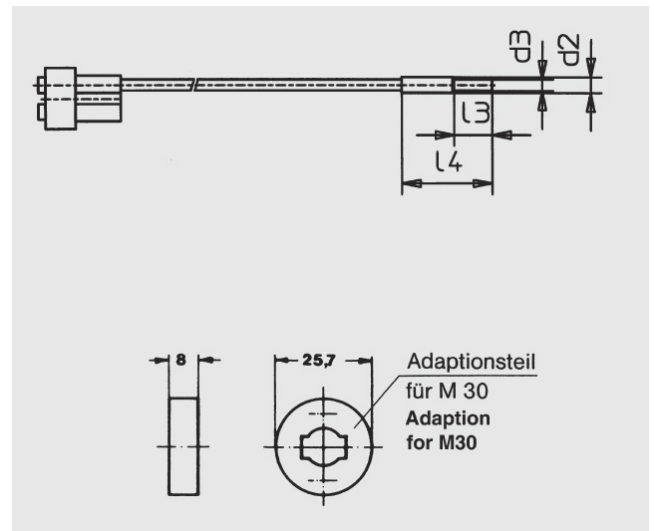


Reflex-taster (Glasfaser)

LRDC 0500

LRDC 0500 (500 mm)



Glas-Querschnitt:	2 x 2 mm ²
Länge:	500 mm
Sn M18/M30:	30/50 mm
Ummantelung:	ALS

Alle Informationen zu diesem Produkt finden Sie auch auf unserer Website unter:
<https://schoenbuch-sensor.de/produkte/lrdc-0250/lrdc-0500/>