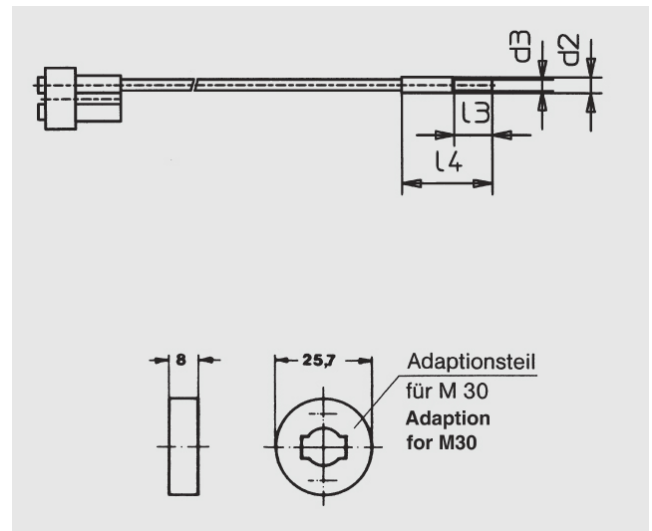


Reflexfaser (Glasfaser)

LRDC 0250

LRDC 0250 (250 mm)



Glas-Querschnitt:	2 x 2 mm ²
Länge:	250 mm
Sn M18/M30:	30/50 mm
Ummantelung:	ALS

Alle Informationen zu diesem Produkt finden Sie auch auf unserer Website unter:
<https://schoenbuch-sensor.de/produkte/lrdc-0250/>