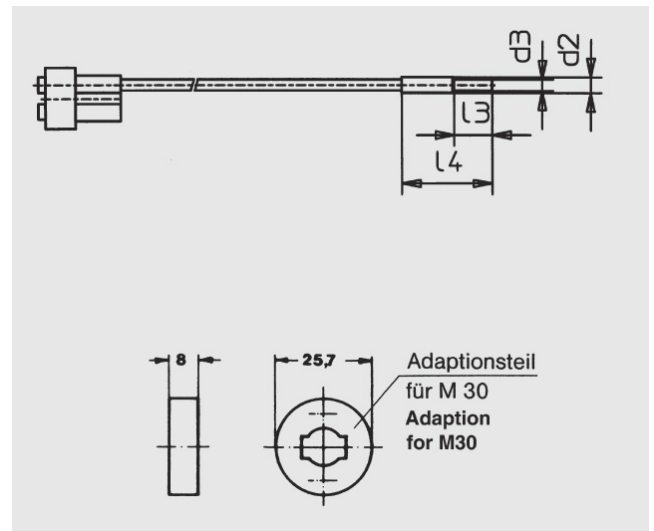


Reflex-taster (Glasfaser)

LRDB 0500

LRDB 0500 (500 mm)



Glas-Querschnitt:	2 x 2 mm ²
Länge:	500 mm
Sn M18/M30:	30/50 mm
Ummantelung:	Aluminium

Alle Informationen zu diesem Produkt finden Sie auch auf unserer Website unter:
<https://schoenbuch-sensor.de/produkte/lrdb-0250/lrdb-0500/>