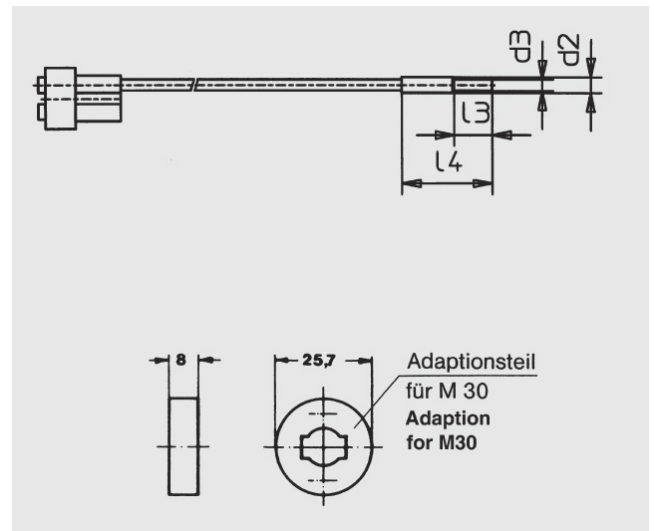


Reflexaster (Glasfaser)

# LRDB 0250

LRDB 0250 (250 mm)



Glas-Querschnitt:	2 x 2 mm <sup>2</sup>
Länge:	250 mm
Sn M18/M30:	30/50 mm
Ummantelung:	Aluminium

Alle Informationen zu diesem Produkt finden Sie auch auf unserer Website unter:  
<https://schoenbuch-sensor.de/produkte/lrdb-0250/>