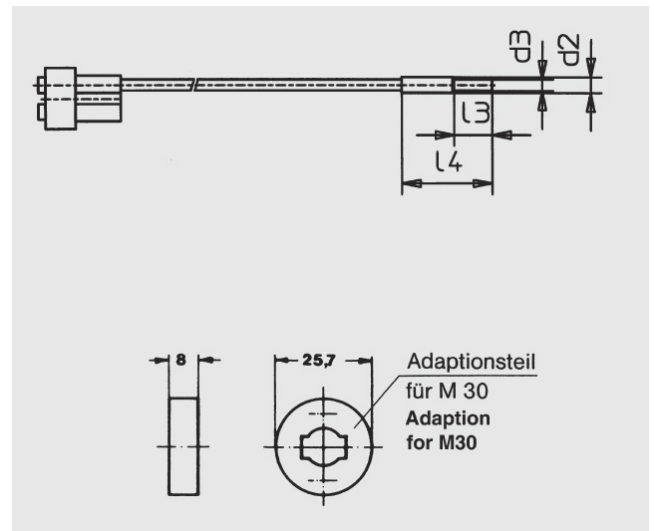


Reflexaster (Glasfaser)

# LRDA 0250

LRDA 0250 (250 mm)



Glas-Querschnitt: 2 x 2 mm<sup>2</sup>

Länge: 250 mm

Sn M18/M30: 30/50 mm

Ummantelung: PVC

Alle Informationen zu diesem Produkt finden Sie auch auf unserer Website unter:

<https://schoenbuch-sensor.de/produkte/lrda-0250/>