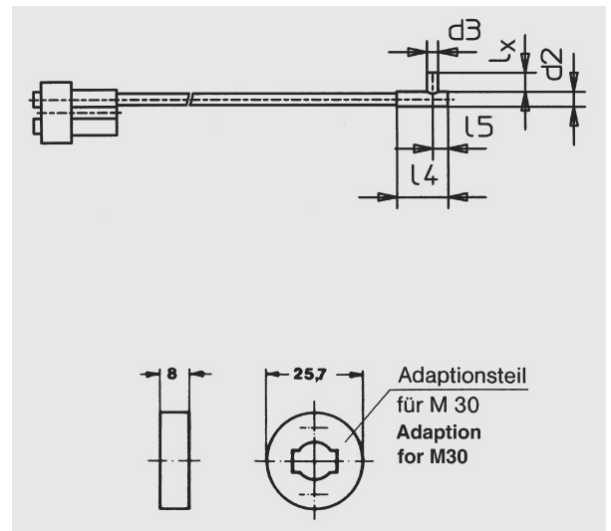


Reflexfaser (Glasfaser mit radialem Lichtaustritt)

LRAD 0254

LRAD 0254 (250 mm, $l_x = 4$ mm)



Glas-Querschnitt:	2 x 0,2 mm ²
Länge:	250 mm, $l_x = 4$ mm
Sn M18/M30:	3/7 mm
Ummantelung:	PVC

Alle Informationen zu diesem Produkt finden Sie auch auf unserer Website unter:
<https://schoenbuch-sensor.de/produkte/lrad-0254/>