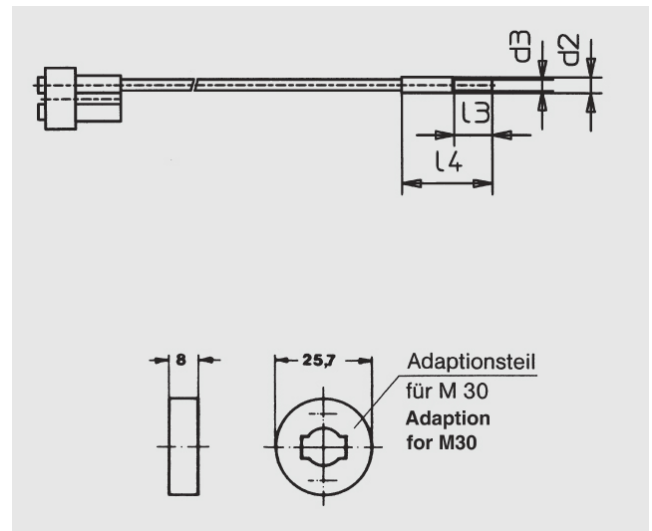


Reflexfaser (Glasfaser)

LRAB 0250

LRAB 0250 (250 mm)



Glas-Querschnitt:	2 x 0,2 mm ²
Länge:	250 mm
Sn M18/M30:	5/15 mm
Ummantelung:	Aluminium

Alle Informationen zu diesem Produkt finden Sie auch auf unserer Website unter:
<https://schoenbuch-sensor.de/produkte/lrab-0250/>