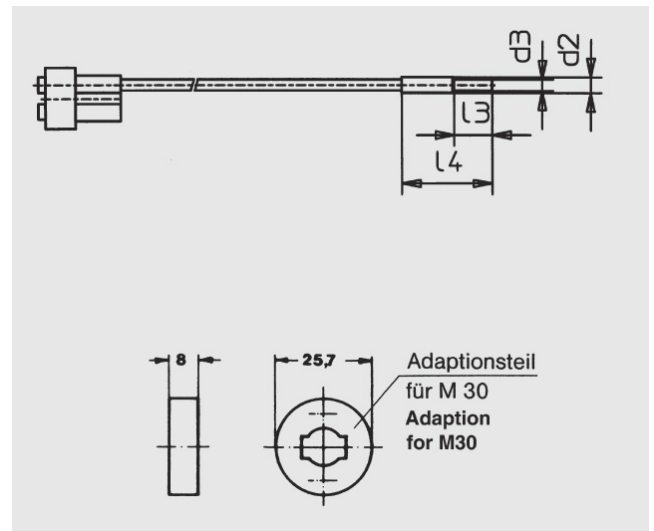


Reflexfaser (Glasfaser)

LRAA 0250

LRAA 0250 (250 mm)



Glas-Querschnitt: 2 x 0,2 mm²

Länge: 250 mm

Sn M18/M30: 5/15 mm

Ummantelung: PVC

Alle Informationen zu diesem Produkt finden Sie auch auf unserer Website unter:

<https://schoenbuch-sensor.de/produkte/lraa-0250/>