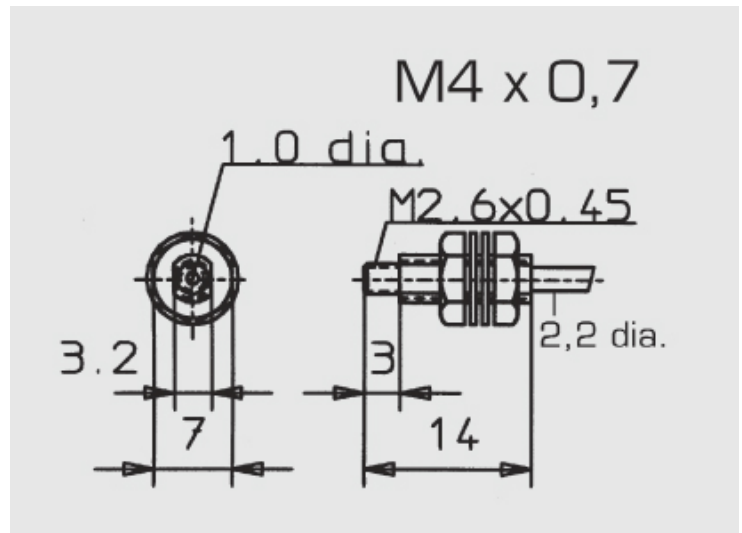


Einweg-Lichtschraken (Kunststoff-Lichtleiter)

LLIA 2000

Lichtleiter LLIA 2000 (PNP-NO)



Ausgang:	PNP-NO
Faserdurchmesser:	1 mm
Funktion:	Kunststoff-Lichtleiter
Kleinst. Biegeradius:	25 mm
Lichtaustritt:	axial
Lichtleiterlänge:	2000 mm konfektionierbar
Material Bundhülse:	MS vernickelt
Min. Objektgröße:	■ 0,03 mm
Öffnungswinkel:	≤ 60°
Schaltabstand:	200 mm
Schutzart:	IP 67
Umgebungstemperatur:	-40 °C...+70 °C
Ummantelung:	Polyethylen schwarz

Alle Informationen zu diesem Produkt finden Sie auch auf unserer Website unter:

<https://schoenbuch-sensor.de/produkte/llia-2000/>