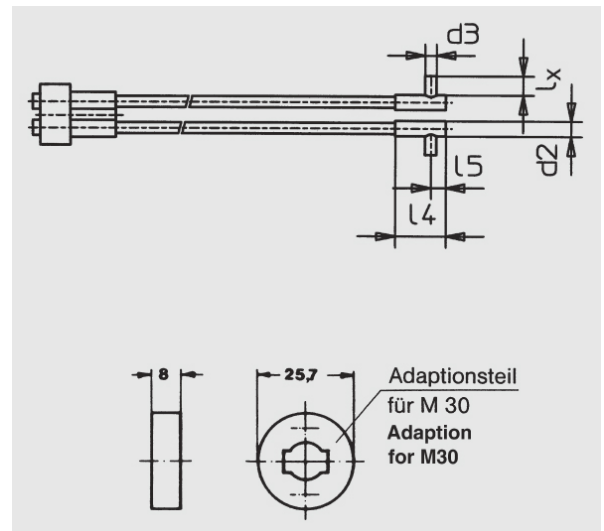


Einweg-Lichtschranken (Glasfaser mit radialem Lichtaustritt)

LLFE 2001

LLFE 2001 (8000 mm, $l_x = 10$ mm)



Glas-Querschnitt:	4 mm ²
Länge:	8000 mm, $l_x = 10$ mm
Sn M18/M30:	1000 mm
Ummantelung:	Aluminium

Alle Informationen zu diesem Produkt finden Sie auch auf unserer Website unter:

<https://schoenbuch-sensor.de/produkte/llfe-1001/llfe-2001/>