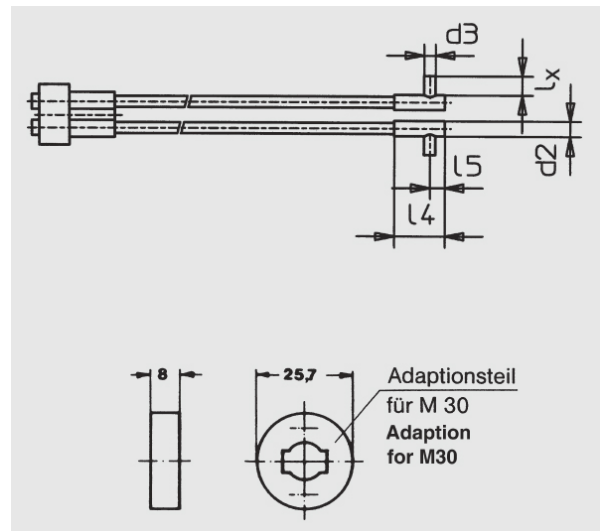


Einweg-Lichtschranken (Glasfaser mit radialem Lichtaustritt)

LLEF 1004

LLEF 1004 (1000 mm, $l_x = 4$ mm)



Glas-Querschnitt:	3 mm ²
Länge:	1000 mm, $l_x = 4$ mm
Sn M18/M30:	- /350 mm
Ummantelung:	ALS

Alle Informationen zu diesem Produkt finden Sie auch auf unserer Website unter:
<https://schoenbuch-sensor.de/produkte/llef-0504/llef-1004/>