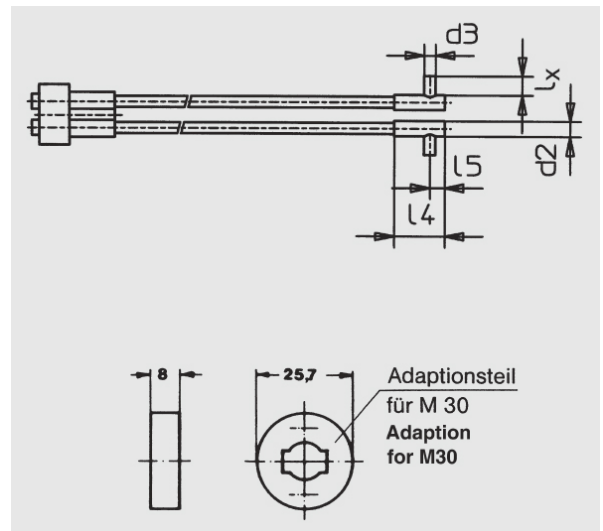


Einweg-Lichtschranken (Glasfaser mit radialem Lichtaustritt)

LLDF 0254

LLDF 0254 (250 mm, $l_x = 4$ mm)



Glas-Querschnitt:	2 mm ²
Länge:	250 mm, $l_x = 4$ mm
Sn M18/M30:	- /150 mm
Ummantelung:	ALS

Alle Informationen zu diesem Produkt finden Sie auch auf unserer Website unter:
<https://schoenbuch-sensor.de/produkte/lldf-0254/>