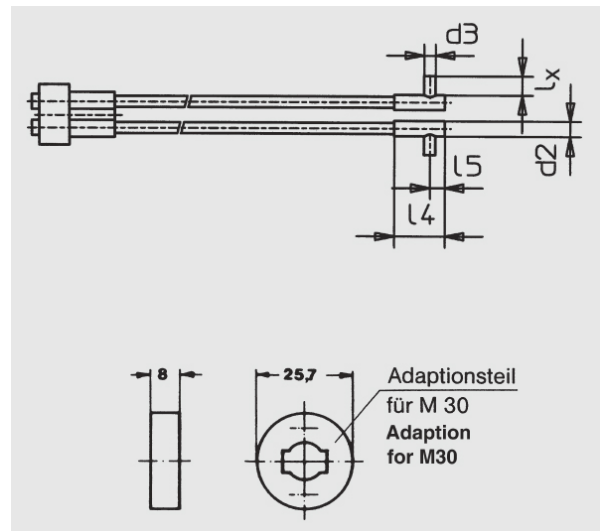


Einweg-Lichtschranken (Glasfaser mit radialem Lichtaustritt)

LLDE 0504

LLDE 0504 (500 mm, $l_x = 4$ mm)



Glas-Querschnitt:	2 mm ²
Länge:	500 mm, $l_x = 4$ mm
Sn M18/M30:	100/150 mm
Ummantelung:	Aluminium

Alle Informationen zu diesem Produkt finden Sie auch auf unserer Website unter:

<https://schoenbuch-sensor.de/produkte/llde-0254/llde-0504/>