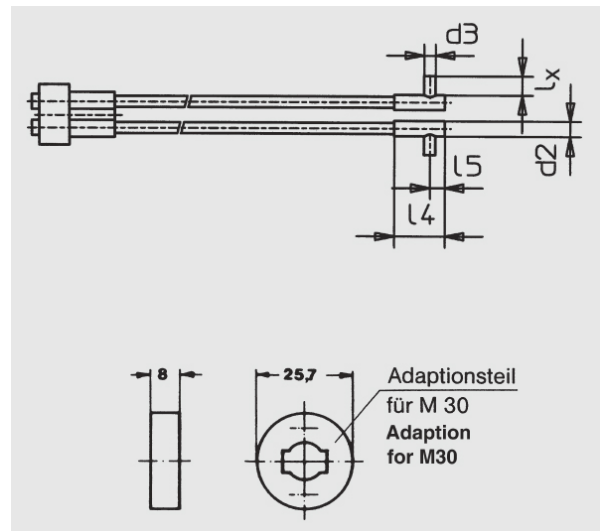


Einweg-Lichtschranken (Glasfaser mit radialem Lichtaustritt)

LLDE 0254

LLDE 0254 (250 mm, $l_x = 4$ mm)



Glas-Querschnitt:	2 mm ²
Länge:	250 mm, $l_x = 4$ mm
Sn M18/M30:	100/150 mm
Ummantelung:	Aluminium

Alle Informationen zu diesem Produkt finden Sie auch auf unserer Website unter:

<https://schoenbuch-sensor.de/produkte/llde-0254/>