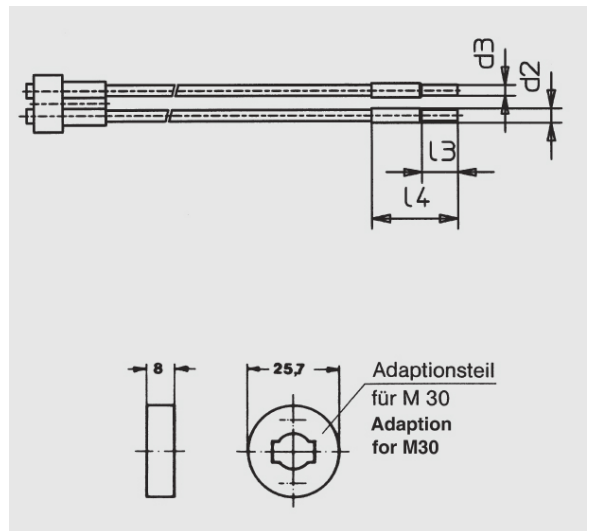


Einweg-Lichtschranken (Glasfaser)

LLDC 0250

LLDC 0250 (250 mm)



Glas-Querschnitt:	2 mm ²
Länge:	250 mm
Sn M18/M30:	- /200 mm
Ummantelung:	ALS

Alle Informationen zu diesem Produkt finden Sie auch auf unserer Website unter:
<https://schoenbuch-sensor.de/produkte/lldc-0250/>