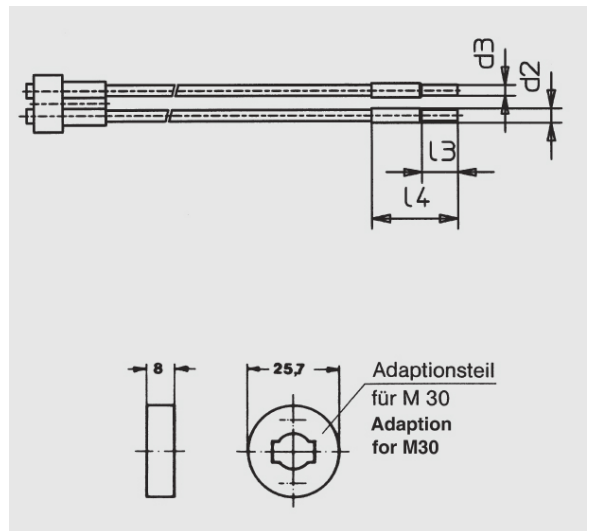


Einweg-Lichtschranken (Glasfaser)

LLDB 0250

LLDB 0250 (250 mm)



Glas-Querschnitt:	2 mm ²
Länge:	250 mm
Sn M18/M30:	150/200 mm
Ummantelung:	Aluminium

Alle Informationen zu diesem Produkt finden Sie auch auf unserer Website unter:
<https://schoenbuch-sensor.de/produkte/lldb-0250/>