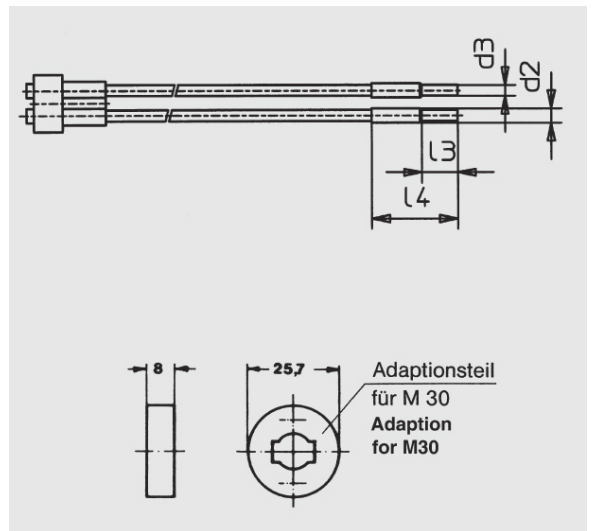


Einweg-Lichtschranken (Glasfaser)

LLDA 0500

LLDA 0500 (500 mm)



| | |
|-------------------|-------------------|
| Glas-Querschnitt: | 2 mm ² |
| Länge: | 500 mm |
| Sn M18/M30: | 150/200 mm |
| Ummantelung: | PVC |

Alle Informationen zu diesem Produkt finden Sie auch auf unserer Website unter:
<https://schoenbuch-sensor.de/produkte/llda-0250/llda-0500/>