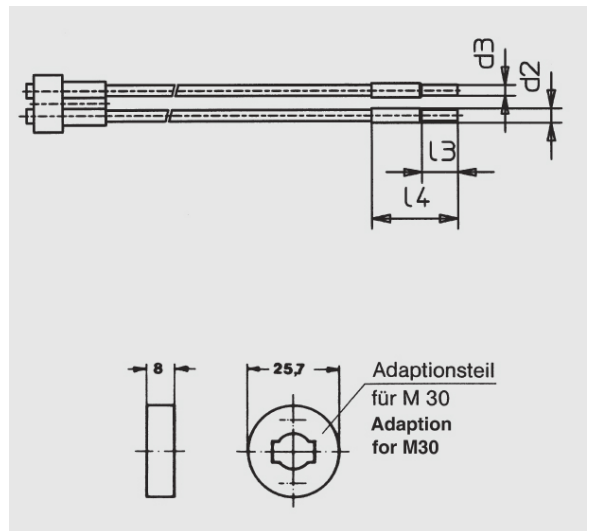


Einweg-Lichtschranken (Glasfaser)

LLBB 0250

LLBB 0250 (250 mm)



Glas-Querschnitt:	0,5 mm ²
Länge:	250 mm
Sn M18/M30:	75/100 mm
Ummantelung:	Aluminium

Alle Informationen zu diesem Produkt finden Sie auch auf unserer Website unter:
<https://schoenbuch-sensor.de/produkte/llbb-0250/>