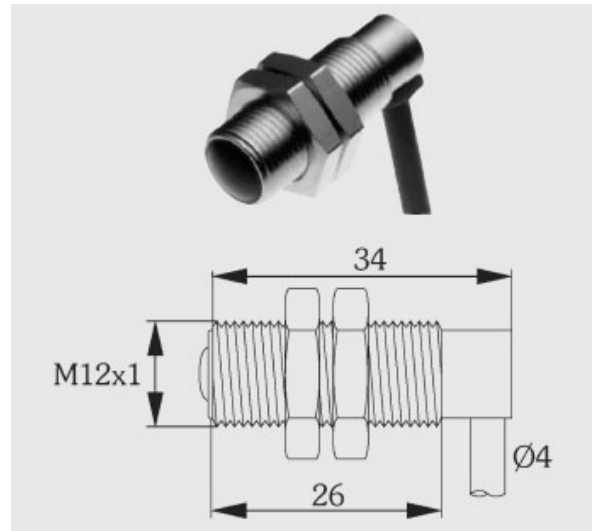


Lichtschrankensysteme (Schmutzunempfindlich)

1.113536

M12 Festkabel (Sender 35/15m)



Anschluss:	PVC-Ummantelung schwarz, Außen \varnothing 4 mm, Sender 2 x 0,25 mm ² , Adernfarben rot/schwarz; Empfänger 1x 0,25 mm ² geschirmt, Adernfarbe gelb
Bauform:	Bauform M12 x 1, Messing vernickelt, Festkabel 90° gewinkelt
Besonderheit:	Bei Gehäuseform M12 x1 sind 2 Befestigungsmuttern enthalten
Betriebsspannung:	nur zum Anschluss an Schaltverstärker geeignet
Betriebstemperatur:	-30°C...70°C
Empfänger:	Phototransistor mit Vorverstärker
Gehäusematerial:	Messing vernickelt (Edelstahl-Ausführungen V4A auf Anfrage möglich)
Kabellänge:	15m
Öffnungswinkel:	16° Vollwinkel bei Ausführungen 100; 6° Vollwinkel bei Ausführungen -110
Optikfläche:	Lexan-Kunststoff schwarz
Schutzart:	IP67, voll vergossen
Sender:	IR-Sendediode, 880 nm
Variante:	Sender
Vergussmasse:	2 Komponenten Epoxid-Harz

Alle Informationen zu diesem Produkt finden Sie auch auf unserer Website unter:

<https://schoenbuch-sensor.de/produkte/1-114251/1-113536/>